

1 ОСНОВНЫЕ СВЕДЕНИЯ ОБ ИЗДЕЛИИ

- 1.1 **Наименование и обозначение изделия:** Кран шаровой цельносварной под приварку полнопроходной, климатическое исполнение У1, с рукояткой **11с67п ЦП.00.1**, далее КШ.
- 1.2 **Предприятие изготовитель:** ООО «Луганский завод трубопроводной арматуры «МАРШАЛ», г. Луганск, ул. Монтажная, 13.
- 1.3 **Назначение изделия:** КШ предназначен для установки в качестве запорного устройства, полностью перекрывающего поток рабочей среды на трубопроводах, транспортирующих теплосетевую воду, газ, нефтепродукты и другие нетоксичные и неагрессивные, жидкие и газообразные среды, нейтральные к материалам деталей крана.
- 1.4 **Сертификаты соответствия:** Сертификат соответствия требованиям ГАЗСЕРТ ЮАЧ0.УА.1401.Н00394, Сертификат соответствия требованиям стандарта ISO 9001:2015 №2016/71546.3, Сертификат соответствия ТР ТС 032/2013 RU C-УА.АМ03.В.00870-19, Сертификат на тип продукции, отвечающий требованиям ТР ТС 010/2011 ЕАЭС RU.СТ-УА.АМ03.В.00068, Декларация о соответствии требованиям ТР ТС 032/2013 ЕАЭС N RU Д-УА.АМ03.В.00832/19, Декларация о соответствии требованиям ТР ТС 010/2011 ЕАЭС N RU Д-УА.АМ03.В.00781/19.

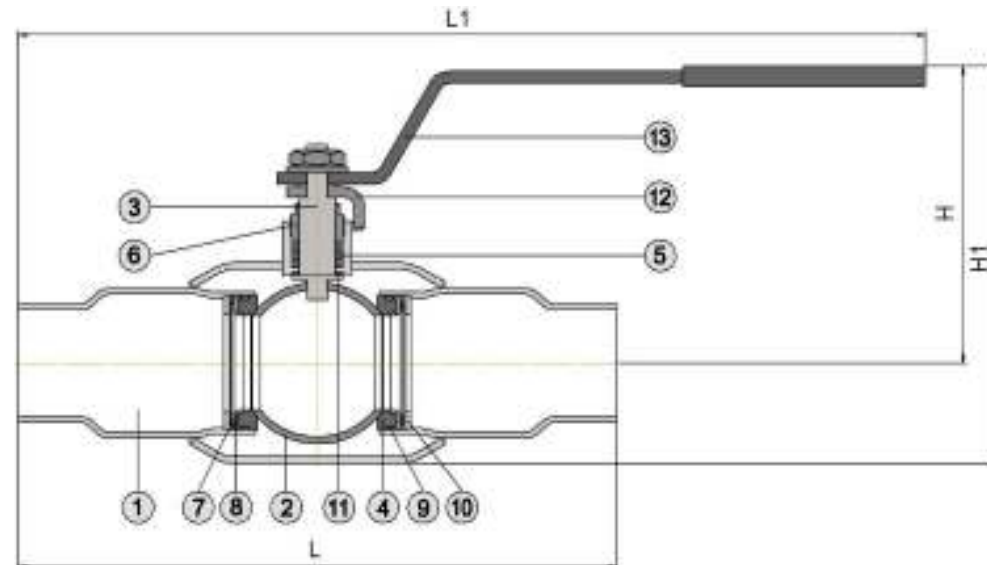
2 ОСНОВНЫЕ ТЕХНИЧЕСКИЕ ДАННЫЕ И ХАРАКТЕРИСТИКИ

Номинальный диаметр, DN	Номинальное давление, PN, (МПа)	Эффективный диаметр, мм, D _{эф}	Строительная длина, мм, L	Длина, мм, L1	Высота, мм, H	Высота, мм, H1	Масса, кг
10	25 (2,5)	9	210	260	113	134	0,8
15	25 (2,5)	12,5	210	260	113	134	0,9
20	25 (2,5)	17	230	270	116	140	1,1
25	25 (2,5)	24	230	270	121	150	1,3
32	25 (2,5)	30	260	377	148	186	2,3
40	25 (2,5)	37	260	377	152	190	2,6
50	25 (2,5)	48	300	397	146	197	3,6
65	25 (2,5)	64	360	493	170	237	5,4
80	25 (2,5)	75	370	498	176	243	6,7
100	25 (2,5)	98	390	863	169	259	11,9
125	25 (2,5)	123	390	863	184	294	16,2
150	25 (2,5)	148	390	863	214	337	21,5
200	25 (2,5)	195	600	1103	272	435	52,7

Рабочая среда	теплосетевая вода по ГОСТ 34473, газ, нефтепродукты и другие нетоксичные и неагрессивные, жидкие и газообразные среды, нейтральные к материалам деталей крана
Требования к рабочей среде	без содержания механических примесей
Температура рабочей среды	от -40°С до +200°С
Класс герметичности	класс А по ГОСТ 9544
Климатическое исполнение	У1 по ГОСТ 15150 (не ниже -40°С)
Средний ресурс до замены	10000 циклов
Средний срок службы	30 лет

МАТЕРИАЛЫ ОСНОВНЫХ ДЕТАЛЕЙ

1	корпус	сталь 20	8	кольцо опорное	ст 3
2	шар	сталь 08Х13 (АISI 409) сталь 08Х18Н10 (АISI 304)	9	кольцо уплотнительное	бутадиен-нитрильный эластомер
3	шпindelь	сталь 20Х13	10	кольцо	ст 3
4	кольцо уплотнительное	фторопласт Ф4ГЗК6	11	кольцо	фторопласт Ф4ГЗК6
5	уплотнение шпindelя	фторопласт Ф4ГЗК6	12	упор	сталь 20
6	втулка нажимная	сталь 20	13	рукоятка	ст 3
7	пружина тарельчатая	сталь 60С2А			



3 КОМПЛЕКТ ПОСТАВКИ

- 3.1 КШ.
3.2 Паспорт, инструкция по эксплуатации.
3.3 Рукоятка (комплектуется отдельно для КШ с DN100).

4 ИНСТРУКЦИЯ ПО ЭКСПЛУАТАЦИИ

- 4.1 Открытие КШ производится поворотом рукоятки против часовой стрелки до упора. Положение рукоятки вдоль оси трубопровода соответствует положению «открыто».
- 4.2 КШ в процессе эксплуатации должны быть полностью открыты или полностью закрыты до упора. **ЗАПРЕЩАЕТСЯ ИСПОЛЬЗОВАТЬ КШ В КАЧЕСТВЕ РЕГУЛИРУЮЩЕЙ АРМАТУРЫ.**
- 4.3 Применение КШ допускается только для параметров рабочей среды, указанных в данном паспорте.
- 4.4 Для предотвращения гидравлических ударов открытие и закрытие КШ производить плавно.
- 4.5 **ЗАПРЕЩАЕТСЯ ПРОИЗВОДИТЬ РЕМОНТНЫЕ РАБОТЫ ПРИ НАЛИЧИИ ДАВЛЕНИЯ В ТРУБОПРОВОДЕ.**

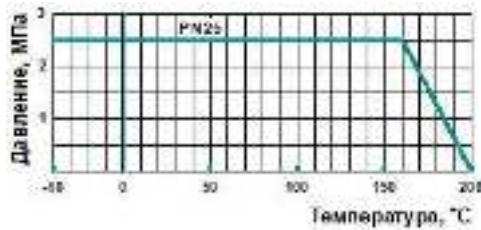
5 ИНСТРУКЦИЯ ПО МОНТАЖУ

- 5.1 КШ должен устанавливаться и обслуживаться только квалифицированным рабочим персоналом.
- 5.2 Монтаж и эксплуатация КШ – в соответствии с требованиями безопасности по ГОСТ 12.2.063.
- 5.3 КШ должны быть размещены в местах, доступных для удобного и безопасного их обслуживания и ремонта.
- 5.4 Перед монтажом КШ следует снять заглушки с проходных патрубков, обмотать кран мокрой ветошью. КШ должен быть полностью открыт. Следить за тем, чтобы не происходил перегрев корпуса крана выше плюс 180°С. При необходимости остановить проведение сварочных работ до остывания корпуса и дополнительно полить водой ветошь. Проверить сварные швы на герметичность согласно требованиям нормативных документов. Приваренный кран запрещается открывать или закрывать до наступления полного остывания.
- 5.5 КШ не должны испытывать нагрузок от трубопровода (при изгибе, сжатии, растяжении, кручении, перекосах, вибрации и т.д.). При необходимости должны быть предусмотрены опоры или компенсаторы, устраняющие нагрузку на КШ от трубопровода.

6 ТЕХНИЧЕСКОЕ ОБСЛУЖИВАНИЕ

- 6.1 КШ специального обслуживания не требует.
- 6.2 Ревизия КШ – по регламенту потребителя, но не реже одного раза в год. Рекомендуется раз в месяц несколько раз открыть и закрыть кран для предотвращения образования отложений на поверхности шара.
- 6.3 При обслуживании проверить:
- герметичность относительно окружающей среды;
- работоспособность (подвижность запорного органа), путем закрытия и открытия КШ.
- 6.4 Возможные неисправности и методы их устранения: протечка по шпindelю - подтянуть нажимную втулку ⑥ (КШ до DN80 включительно), винты нажимной втулки (КШ DN100 и выше).

7 ГРАФИК ДАВЛЕНИЕ – ТЕМПЕРАТУРА



8 СВЕДЕНИЯ О МАРКИРОВКЕ

- 8.1 На корпусе ударным способом нанесён заводской номер изделия по системе нумерации предприятия, состоящей из номера крана № и номера партии (четыре последние цифры – месяц и год изготовления).

9 ПРАВИЛА ХРАНЕНИЯ, ТРАНСПОРТИРОВКИ И УТИЛИЗАЦИИ

- 9.1 Условия хранения КШ – навесы или складские помещения в районах с умеренным или холодным климатом в условно чистой атмосфере 4(Ж2) ГОСТ15150.
 9.2 Вариант временной противокоррозионной защиты – ВЗ-12 по ГОСТ 9.014. Срок консервации КШ – 12 месяцев.
 9.3 Вариант внутренней упаковки – ВУ-3, ВУ-9 по ГОСТ 9.014.
 9.4 Транспортировка КШ допускается любым видом транспорта с соблюдением правил, действующих для данного вида транспорта.
 9.5 НЕ БРОСАТЬ!
 9.6 Утилизация КШ – в соответствии с ГОСТ 12.2.063.

10 ГАРАНТИИ ИЗГОТОВИТЕЛЯ

- 10.1 Гарантийный срок эксплуатации КШ 36 месяцев со дня ввода в эксплуатацию, но не более 42 месяцев со дня продажи КШ при условии соблюдения потребителем правил монтажа, эксплуатации, транспортировки и хранения.
 10.2 Гарантия распространяется на КШ, установленные и используемые в соответствии с техническими характеристиками изделия, инструкциями по монтажу, описанными в данном паспорте и руководстве по эксплуатации. Любое другое использование КШ, не согласованное с изготовителем, вызывает отмену гарантий изготовителя.
 10.3 Гарантия НЕ распространяется на КШ при наличии:
 - следов постороннего вмешательства (ремонта или изменения конструкции КШ);
 - механических повреждений;
 - повреждений, вызванных попаданием внутрь КШ посторонних предметов;
 - условий эксплуатации, не соответствующих условиям данного паспорта.

11 СВИДЕТЕЛЬСТВО О ПРИЕМКЕ

- 11.1 Кран шаровой испытан:
 - на прочность и плотность сварных швов и материала корпуса водой давлением 1,5PN;
 - на герметичность относительно окружающей среды по уплотнению подвижных и неподвижных соединений – водой давлением 1,1PN;
 - на герметичность затвора водой давлением 1,1PN и воздухом давлением 0,6 МПа;
 - на работоспособность – не менее трёх циклов «открыто-закрыто» при давлении 1PN.
 11.2 Кран шаровой

DN	PN
ЗАВОДСКОЙ НОМЕР	

соответствует ТУ У 04671406-003-1999 и признан годным для эксплуатации.

Печать ОТК	Дата	Подпись	Печать упаковщика



ООО «ЛУГАНСКИЙ ЗАВОД ТРУБОПРОВОДНОЙ АРМАТУРЫ «МАРШАЛ»
 г. Луганск, ул. Монтажная, 13
 тел./факс: +380 642 500 900 (многоканальный)
 www.lztamarshal.ru

ОКПД2: 28.14.13.130 ТН ВЭД СНГ 8481 80 81 99



**Кран шаровой
 11с67п**

ТМ МАРШАЛ

Паспорт

Инструкция по эксплуатации